

SONY[®]

HD INTERFACE BOARD HFBK-HD1



電気製品は、安全のための注意事項を守らないと、火災や人身事故になることがあります。

- ご使用にあたっては、設置先の機器に付属のオペレーションマニュアルの「安全のために」をよくお読みください。
- 装着のしかたは、設置先の機器に付属のオペレーションマニュアルの「オプション基板の装着」をご覧ください。

For installation instructions, refer to “Mounting an Optional Board” in the Operation Manual supplied with the product in which this board is to be mounted.

Pour les instructions d’installation, reportez-vous à « Montage d’une carte en option » dans le Mode d’emploi livré avec le produit dans lequel installer la carte.

OPERATION MANUAL

Japanese/English/French

For the customers in the USA

This equipment has been tested and found to comply with the limits for a Class A digital device, pursuant to Part 15 of the FCC Rules. These limits are designed to provide reasonable protection against harmful interference when the equipment is operated in a commercial environment. This equipment generates, uses, and can radiate radio frequency energy and, if not installed and used in accordance with the instruction manual, may cause harmful interference to radio communications. Operation of this equipment in a residential area is likely to cause harmful interference in which case the user will be required to correct the interference at his own expense.

You are cautioned that any changes or modifications not expressly approved in this manual could void your authority to operate this equipment.

All interface cables used to connect peripherals must be shielded in order to comply with the limits for a digital device pursuant to Subpart B of Part 15 of FCC Rules.

This device complies with part 15 of FCC Rules. Operation is subject to the following two conditions: (1) This device may not cause harmful interference, and (2) this device must accept any interference received, including interference that may cause undesired operation.

<http://www.sony.net/>

Sony Corporation © 2005
Printed in Japan 2008.01.13
3-869-801-04(1)

For customers in Canada

This Class A digital apparatus complies with Canadian ICES-003.

Pour les utilisateurs au Canada

Cet appareil numérique de la classe A est conforme à la norme NMB-003 du Canada.

For the customers in Europe

This product with the CE marking complies with the EMC Directive (89/336/EEC) issued by the Commission of the European Community.

Compliance with this directive implies conformity to the following European standards:

- EN55103-1: Electromagnetic Interference (Emission)
- EN55103-2: Electromagnetic Susceptibility (Immunity)

This product is intended for use in the following Electromagnetic Environment(s):

E1 (residential), E2 (commercial and light industrial), E3 (urban outdoors) and E4 (controlled EMC environment, ex. TV studio).

Pour les clients européens

Ce produit portant la marque CE est conforme à la Directive sur la compatibilité électromagnétique (EMC) (89/336/CEE) émise par la Commission de la Communauté Européenne.

La conformité à cette directive implique la conformité aux normes européennes suivantes:

- EN55103-1: Interférences électromagnétiques (émission)
- EN55103-2: Sensibilité électromagnétique (immunité)

Ce produit est prévu pour être utilisé dans les environnements électromagnétiques suivants:

E1 (résidentiel), E2 (commercial et industrie légère), E3 (urbain extérieur) et E4 (environnement EMC contrôlé, ex. studio de télévision).

日本語

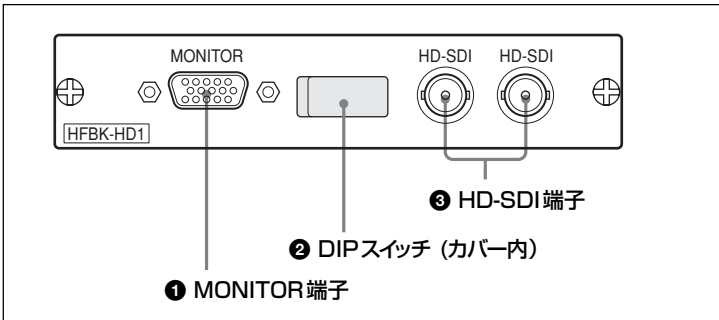
概要

HFBK-HD1は、以下の機器に装着して使用するオプションボードです。

- HD カメラインターフェースユニット HFU-X310
- HD 3CCD カラービデオカメラ BRC-H700
- HD オプチカルマルチプレックスユニット BRU-H700

装着した機器に接続したカラービデオカメラからの映像を、HD SDI信号として出力します。15ピン端子からアナログ(Y/Pb/PrまたはRGB)信号を出力することもできます。

各部の名称と働き



① MONITOR (モニター出力) 端子 (D-sub15ピン)

アナログ映像出力です。DIPスイッチの設定によって、出力信号を切り換えることができます。

② DIPスイッチ

MONITOR端子の出力条件を設定します。

③ ご注意

装着した機器の電源を切ってからDIPスイッチを切り換えてください。

スイッチ1 (VD/Sync)

MONITOR端子の14ピンから出力される信号を切り換えます。

上 (Sync) : 複合同期信号(3値シンク)が出力されます。(工場設定)

下 (VD) : 垂直同期信号が出力されます。

スイッチ2 (Sync)

RGB出力を選択しているとき、R/G/B各信号に同期信号を付加するかどうかを選択します。

上 (Add Sync) : R/G/B各信号に同期信号が付加されて出力されます。(工場設定)

下 (No Sync) : 同期信号は付加されません。

スイッチ3 (RGB/YPbPr)

MONITOR端子のコンポーネント出力を切り換えます。

上 (YPbPr) : コンポーネント信号を出力します。(工場設定)

下 (RGB) : RGB信号を出力します。

スイッチ4、5、6

機能しません。工場設定(上)のままで使用してください。

スイッチ7 (Advance)

同期信号に対して映像出力をアドバンスさせるかどうかを選択します。

上 (No Advance) : アドバンスなし (工場設定)。

下 (Advance) : 89または90ライン(HD)アドバンスさせます。

スイッチ8 (89H/90H)

スイッチ7でアドバンス選択時に映像出力と同期信号との位相差を設定します。

上 (89H) : 89ライン(HD)アドバンスさせます (工場設定)。

下 (90H) : 90ライン(HD)アドバンスさせます。

③ ご注意

スイッチ7、8は、アドバンス機能対応バージョンのHDカメラインターフェースユニット HFU-X310に装着したときのみ有効です。

◆ スイッチ7、8の機能について詳しくは、HFU-X310のオペレーションマニュアルをご覧ください。

③ HD-SDI (デジタル出力) 端子 (BNC型)

デジタル映像出力です。2つの端子からは同じ信号が出力されます。

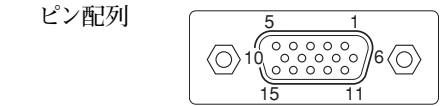
仕様

一般

| | |
|------|--|
| 電源 | +12 V DC、400 mA (装着した機器より供給) |
| 動作温度 | 5℃～40℃ |
| 保存温度 | -20℃～+60℃ |
| 保存湿度 | 20%～90% (相対湿度、結露なし) |
| 外形寸法 | 134×26.2×112.8 mm (幅/高さ/奥行き) (端子部および取り付けネジ部含まず) |
| 質量 | 約0.16 kg |

出力端子

| | |
|---------|--|
| HD-SDI | BNC型 (2) SMPTE292M準拠、75 Ω |
| MONITOR | D-sub 15ピン (1) |
| 出力レベル | コンポーネント: Y: 1.0 V _{p-p} Pb、Pr: 0.7 V _{p-p} 、75 Ω R/G/B: 1.0 V _{p-p} 、75 Ω HD/VD: TTLレベル SYNC: 0.6 V _{p-p} 、75 Ω (3値シンク) |



| ピン | 信号 | ピン | 信号 | ピン | 信号 |
|----|----------|----|----------|----|---------|
| 1 | R/Pr (X) | 6 | R/Pr (G) | 11 | NC |
| 2 | G/Y (X) | 7 | G/Y (G) | 12 | NC |
| 3 | B/Pb (X) | 8 | B/Pb (G) | 13 | HD |
| 4 | NC | 9 | NC | 14 | VD/SYNC |
| 5 | GND | 10 | GND | 15 | NC |

付属品

オペレーションマニュアル (1)

本機の仕様および外観は、改良のため予告なく変更することがありますが、ご了承ください。

English

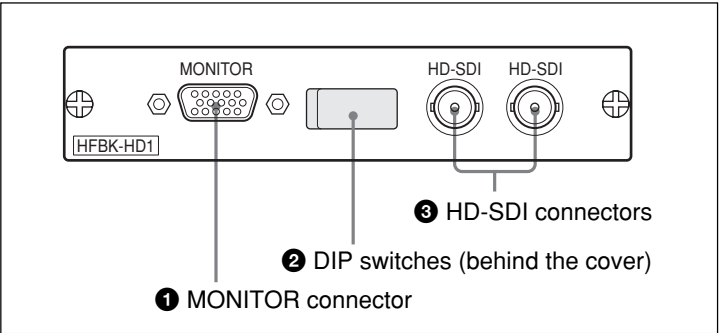
Overview

The HFBK-HD1 is an optional board designed to be installed in the following apparatuses:

- HFU-X310 HD Camera Interface Unit
- BRC-H700 HD 3CCD Color Video Camera
- BRU-H700 HD Optical Multiplex Unit

The board supplies images from the color video camera connected to the apparatus that accommodates the board as HD SDI signals. It also has a 15-pin connector for analog output (Y/Pb/Pr or RGB).

Locations and Functions of Parts



① MONITOR connector (D-sub 15-pin)

For analog video output. The configuration of the output signal can be specified by setting the DIP switches.

② DIP switches

To configure the type of output from the MONITOR connector.

Note

Turn the apparatus that accommodates the board off before changing the DIP switch settings.

Switch 1 (VD/Sync)

Selects the signal to be supplied from pin 14 of the MONITOR connector:

Upper (Sync): To output composite sync (3-level sync) (factory setting)

Lower (VD): To output vertical sync

Switch 2 (Sync)

Specifies whether to add a sync signal to each of the R, G, and B signals when the RGB output is selected:

Upper (Add Sync): To output each of the R, G, and B signals with a sync signal (factory setting)

Lower (No Sync): Not to add any sync

Switch 3 (RGB/YPbPr)

Selects the type of component output from the MONITOR connector:

Upper (YPbPr): To output component signals (factory setting)

Lower (RGB): To output RGB signals

Switches 4, 5, 6

Not used. Leave them in their factory-setting positions (upper).

Switch 7 (Advance)

Specifies whether to advance video output with respect to a sync signal:

Upper (No Advance): Not to advance (factory setting)

Lower (Advance): To advance 89 or 90 lines (HD)

Switch 8 (89H/90H)

Selects the phase difference to advance when “Advance” is selected with Switch 7:

Upper (89H): To advance 89 lines (HD) (factory setting)

Lower (90H): To advance 90 lines (HD)

Note

Switches 7 and 8 are valid only when the board is installed in an HFU-X310 of a version that supports the Advance function.

For details on the functions of Switches 7 and 8, refer to the Operation Manual of the HFU-X310.

③ HD-SDI connectors (BNC type)

For digital video output. The two connectors output the same signal.

Specifications

General

Power requirements

+12 V DC, 400 mA (supplied from the apparatus that accommodates the board)

Operating temperature

5°C to 40°C (41°F to 104°F)

Storage temperature

−20°C to +60°C (−4°F to +140°F)

Storage humidity

20% to 90% (relative, no condensation)

Dimensions

134 × 26.2 × 112.8 mm (w/h/d)

(5³/₈ × 1¹/₁₆ × 4¹/₂ inches)

not including projecting parts

Mass

Approx. 0.16 kg (6 oz)

Outputs

HD-SDI

BNC type (2)

Conforms to SMPTE292M, 75 Ω

MONITOR

Output level

Component:

Y: 1.0 V_{p-p}

Pb, Pr: 0.7 V_{p-p}, 75 Ω

R/G/B: 1.0 V_{p-p}, 75 Ω

HD/VD: TTL level

Sync: 0.6 V_{p-p}, 75 Ω (3-level sync)

| Pin | Signal | Pin | Signal | Pin | Signal |
|-----|----------|-----|----------|-----|---------|
| 1 | R/Pr (X) | 6 | R/Pr (G) | 11 | NC |
| 2 | G/Y (X) | 7 | G/Y (G) | 12 | NC |
| 3 | B/Pb (X) | 8 | B/Pb (G) | 13 | HD |
| 4 | NC | 9 | NC | 14 | VD/SYNC |
| 5 | GND | 10 | GND | 15 | NC |

Supplied accessory

Operation Manual (1)

Design and specifications are subject to change without notice.

For Customer in China

根据中华人民共和国信息产业部第39号令《电子信息产品污染控制管理办法》及标准中要求的“有毒有害物质或元素名称及含量”等信息，本产品相关信息请参考以下链接：

<http://pro.sony.com.cn>

Français

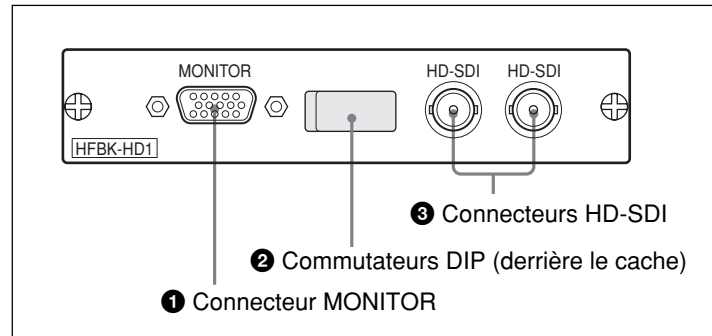
Description générale

La HFBK-HD1 est une carte en option conçue pour être installée dans les appareils suivants :

- Interface caméra HD HFU-X310
- Camera vidéo couleur HD 3CCD BRC-H700
- Module multiplex optique HD BRU-H700

La carte fournit des images provenant d’une caméra vidéo couleur connectée à l’appareil qui contient la carte comme signaux HD SDI. Elle comporte aussi un connecteur à 15 broches pour une sortie analogique (Y/Pb/Pr ou RVB).

Emplacement et fonction des pièces



① Connecteur MONITOR (D-sub 15 broches)

Pour une sortie vidéo analogique. La configuration du signal de sortie peut être spécifiée en réglant les commutateurs DIP.

② Commutateurs DIP

Pour configurer le type de sortie du connecteur MONITOR.

Remarque

Mettez l’appareil contenant la carte hors tension avant de changer les réglages des commutateurs DIP.

Commutateur 1 (VD/Synchro)

Permet de sélectionner le signal fourni par la broche 14 du connecteur MONITOR :

Position supérieure (Synchro) : Sortie d’un signal de synchro composite (synchro 3 niveaux) (réglage d’usine)

Position inférieure (VD) : Sortie d’un signal de synchro verticale

Commutateur 2 (Synchro)

Permet de spécifier si un signal de synchro sera ajouté à chacun des signaux R, V et B lorsque la sortie RVB est sélectionnée :

Position supérieure (Ajout de synchro) : Sortie de chacun des signaux R, V et B avec un signal de synchro (réglage d’usine)

Position inférieure (Pas de synchro) : Pas d’ajout de signal de synchro

Commutateur 3 (RVB/YPbPr)

Permet de sélectionner le type de signaux composantes sortis par le connecteur MONITOR :

Position supérieure (YPbPr) : Sortie de signaux composantes (réglage d’usine)

Position inférieure (RVB) : Sortie de signaux RVB

Commutateurs 4, 5, 6

Non utilisée. Gardez les réglages d’usine tels quels (position supérieure).

Commutateur 7 (Avance)

Permet de faire avancer ou non la sortie vidéo par rapport au signal de synchronisation :

Position supérieure (Pas d’avance) : Ne pas faire avancer (réglage d’usine)

Position inférieure (Avance) : Faire avancer de 89 ou 90 lignes (HD)

Commutateur 8 (89H/90H)

Permet de sélectionner la différence de phase pour l’avance lorsque « Avance » est sélectionné avec le commutateur 7 :

Position supérieure (89H) : Faire avancer de 89 lignes (HD) (réglage d’usine)

Position inférieure (90H) : Faire avancer de 90 lignes (HD)

Remarque

Les commutateurs 7 et 8 ne sont valides que lorsque la carte est installée dans un HFU-X310 d’une version qui prend en charge la fonction d’avance.

Pour plus d’informations sur les fonctions des commutateurs 7 et 8, reportez-vous au mode d’emploi du HFU-X310.

③ Connecteurs HD-SDI (type BNC)

Pour une sortie vidéo numérique. Les deux connecteurs sortent le même signal.

Spécifications

Généralités

Alimentation

+12 V CC, 400 mA (fourni par l’appareil contenant la carte)

Température de fonctionnement

5 °C à 40 °C (41 °F à 104 °F)

Température de rangement

−20 °C à +60 °C (−4 °F à +140 °F)

Humidité de rangement

20 % à 90 % (relatif, sans condensation)

Dimensions

134 × 26,2 × 112,8 mm (l/h/p)

(5³/₈ × 1¹/₁₆ × 4¹/₂ pouces)

pièces saillantes non comprises

Poids

Environ 0,16 kg (6 oz)

Sorties

HD-SDI

Type BNC (2)

Conforme à SMPTE292M, 75 Ω

MONITOR

D-sub 15 broches (1)

Niveau de sortie

Composantes :

Y : 1,0 V_{c-c}

Pb, Pr : 0,7 V_{c-c}, 75 Ω

R/V/B : 1,0 V_{c-c}, 75 Ω

HD/VD : Niveau TTL

Synchro : 0,6 V_{c-c}, 75 Ω (synchro 3 niveaux)

Affectation des broches



| Broche | Signal | Broche | Signal | Broche | Signal |
|--------|----------|--------|----------|--------|---------|
| 1 | R/Pr (X) | 6 | R/Pr (G) | 11 | NC |
| 2 | V/Y (X) | 7 | V/Y (G) | 12 | NC |
| 3 | B/Pb (X) | 8 | B/Pb (G) | 13 | HD |
| 4 | NC | 9 | NC | 14 | VD/SYNC |
| 5 | GND | 10 | GND | 15 | NC |

Accessoires fournis

Mode d’emploi (1)

La conception et les spécifications sont susceptibles d’être modifiées sans préavis.